

# OYSTER VISION II

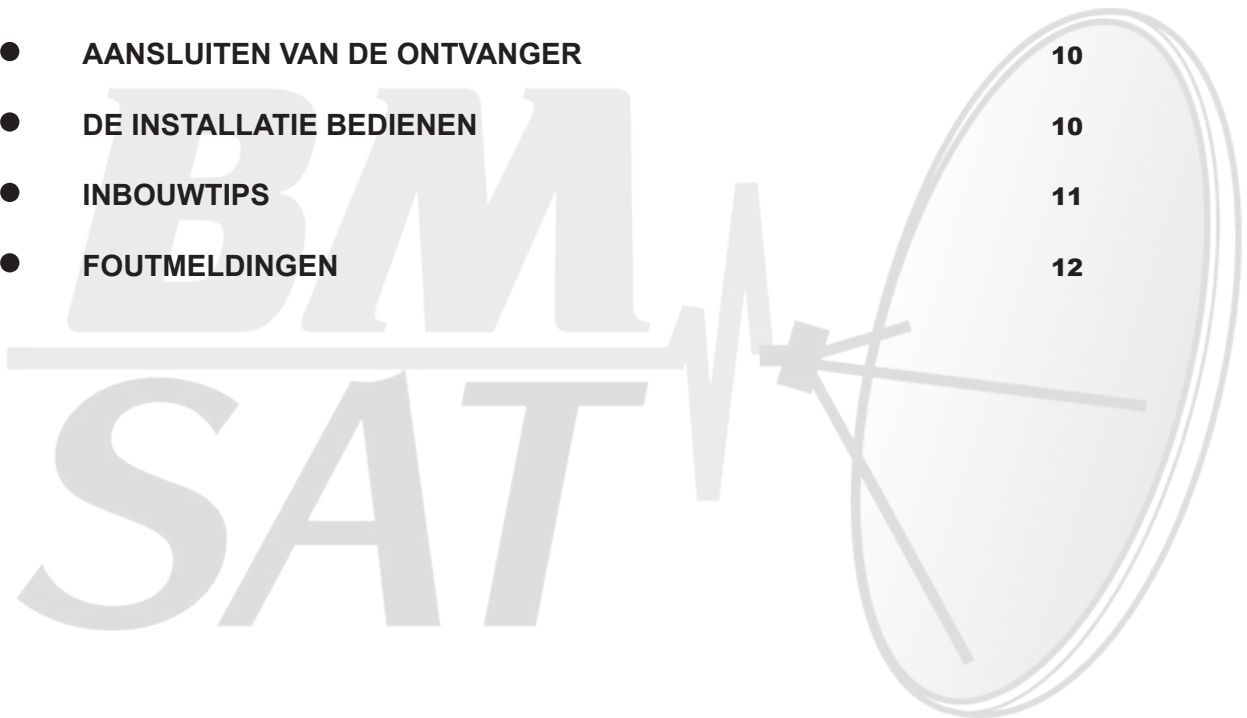


**MONTAGEHANDLEIDING**

**NOVEMBER 2006**

# INHOUDSOPGAVE

●	INLEIDING	3
●	ONDERDELENLIJST	3
●	INSTALLATIE OP HET DAK	4
●	INSTALLATIE BINNEN	6
●	AANSLUITING BESTURINGSEENHEID	7
●	INSTALLATIESCHEMA	8
●	PLAATSEN VAN DE SCHOTEL	9
●	AANSLUITEN VAN DE ONTVANGER	10
●	DE INSTALLATIE BEDIENEN	10
●	INBOUWTIPS	11
●	FOUTMELDINGEN	12



# INLEIDING

Uw automatische satelliet-installatie is een intelligent systeem, dat automatisch functioneert en u de rompslomp van het handmatig zoeken met een satellietantenne wegneemt. In tegenstelling tot normale antennes moet een satellietantenne (schotelantenne) altijd exact op de uitstralende satelliet gericht worden en mogen er zich geen obstakels tussen antenne en satelliet bevinden, zoals bomen en gebouwen. Dus vanuit de schotelantenne gezien moet er altijd vrije zicht naar het zuiden zijn. De meeste ontvangstproblemen hebben als oorzaak belemmering van het zicht van de uitstralende satelliet.

Als u een schotelantenne op uw huis plaatst, moet de antenne eenmaal gericht worden en kan dan gefixeerd worden. Als u onderweg bent, zelfs een paar meter, moet u bij elke wijziging van uw standplaats de antenne opnieuw uitrichten. Voor u als bezitter van een automatisch systeem, betekent dat slechts één druk op de knop en het systeem vindt de gewenste, vooringestelde, satelliet. De microprocessorgestuurde fijnafstelling en de digitale ontvangstechniek zorgen voor optimale ontvangst. U vindt op de eerste pagina's van deze gebruiksaanwijzing de algemene bedieningsuitleg, verderop worden de bijzondere functies en de zoekprogramma's uitgebreider behandeld.

## ONDERDELENLIJST

### LEVERING OMVAT DE VOLGENDE ONDERDELEN

- Bedieningspaneel
- Besturingseenheid
- Buiteneenheid
- Schotel
- Montageplaat
- Schroeven
- Kabelreeks voor buiteneenheid (witte coaxkabel met de stuurkabel in zwart omhulsel)
- Coaxkabel (voor verbinding van de satellietontvanger met de besturingseenheid)

- Datakabel RJ45 (verbinding besturingseenheid met bedieningspaneel)
- 12 volt aansluitkabel (besturingseenheid)
- Gebruiksaanwijzing
- Montagehandleiding

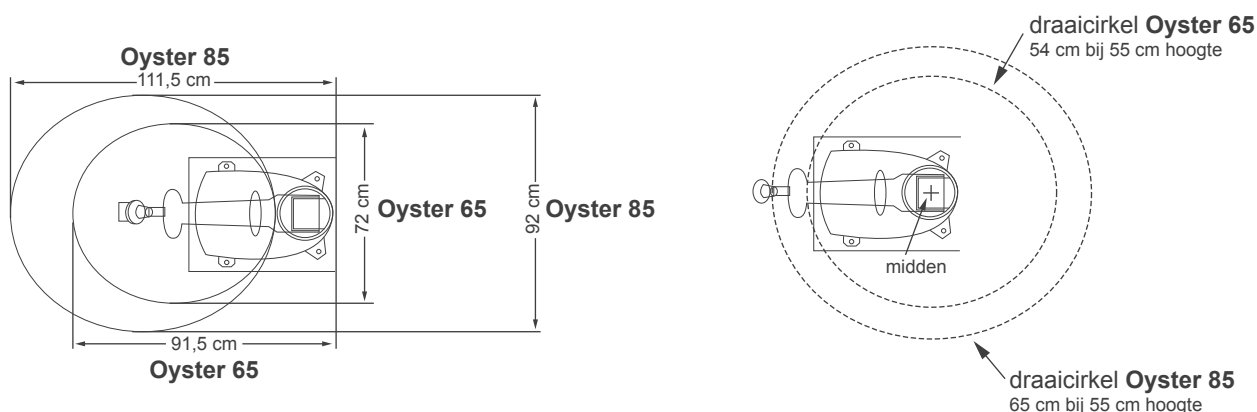
Daarnaast is een satellietontvanger nodig, welke niet wordt bijgeleverd.

## INSTALLATIE OP HET DAK

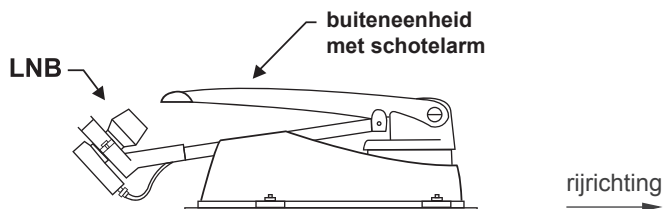
Wanneer een camper of caravan is voorzien van een schotelantenne moet het mogelijk zijn, vanwege de te grote luchtweerstand, deze in te klappen alvorens men met het voertuig gaat rijden. De schotel zal daarom in standbystand of wanneer het voertuig wordt gestart automatisch dichtklappen. De motorunit van Oyster Vision is vanuit de fabriek in elkaar gezet en individueel getest. De montageplaat is vanwege logistieke redenen reeds bevestigd aan de motorunit.

- Deze montageplaat moet op het dak worden vastgelijmd met speciale montagelijm welke u bij uw leverancier kunt verkrijgen!

Voordat het systeem kan worden geplaatst moet het dak, op de plaats waar het schotelstelsel moet komen, vet en vochtvrij worden gemaakt. Bij het kiezen van een juiste montageplaats op het dak moet u rekening houden met de draaicirkel van het schotelstelsel. Hier mogen geen blokerende elementen aanwezig zijn, zoals schoorstenen, andere antennes, airconditioning of zonnepanelen. Houdt ook rekening met de kabeldoorvoer vanuit het schotelgedeelte, bagagerekken, dakverhogingen en railing.



Wanneer de juiste plaats is bepaald verwijder dan de montageplaat met de 4 moeren. Lijm nu de plaat op de juiste positie en druk deze stevig aan. Houdt er wel rekening mee dat het systeem dusdanig wordt geplaatst dat de schotel naar achteren staat gericht in gesloten situatie. Wanneer de lijm gedroogd is kunnen de kabels worden aangesloten aan de onderzijde van het schotelsysteem en kan het schotelsysteem terug worden geplaatst op de montageplaat. Controleer nu nogmaals of het systeem goed vast zit.

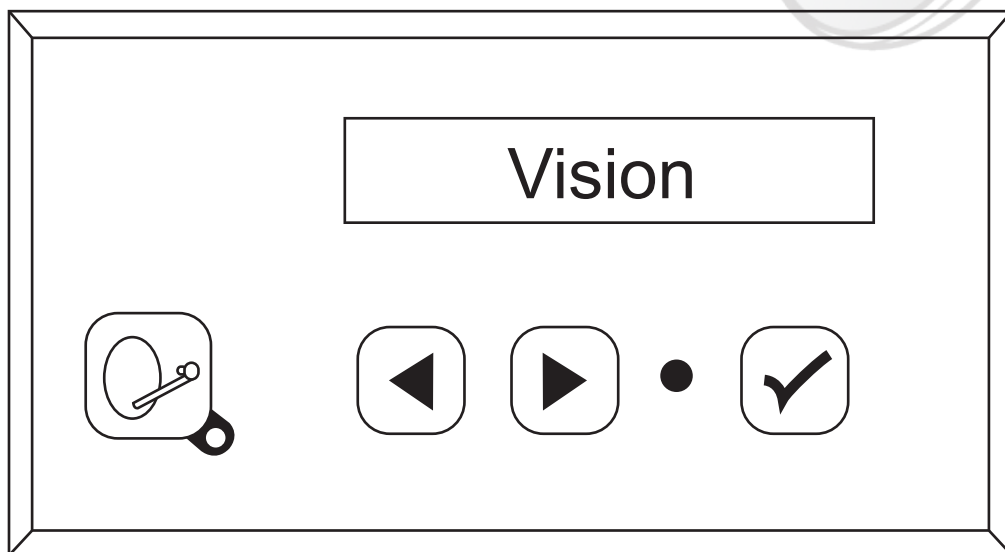


De kabel van het schotelsysteem kan nu door het dak worden gevoerd. Het is verstandig om eerst een positie te lokaliseren waarbij de kabel in een kabelgoot uit kan komen of verborgen achter een kast. Dit bevordert de nette afwerking binnen de camper of caravan.

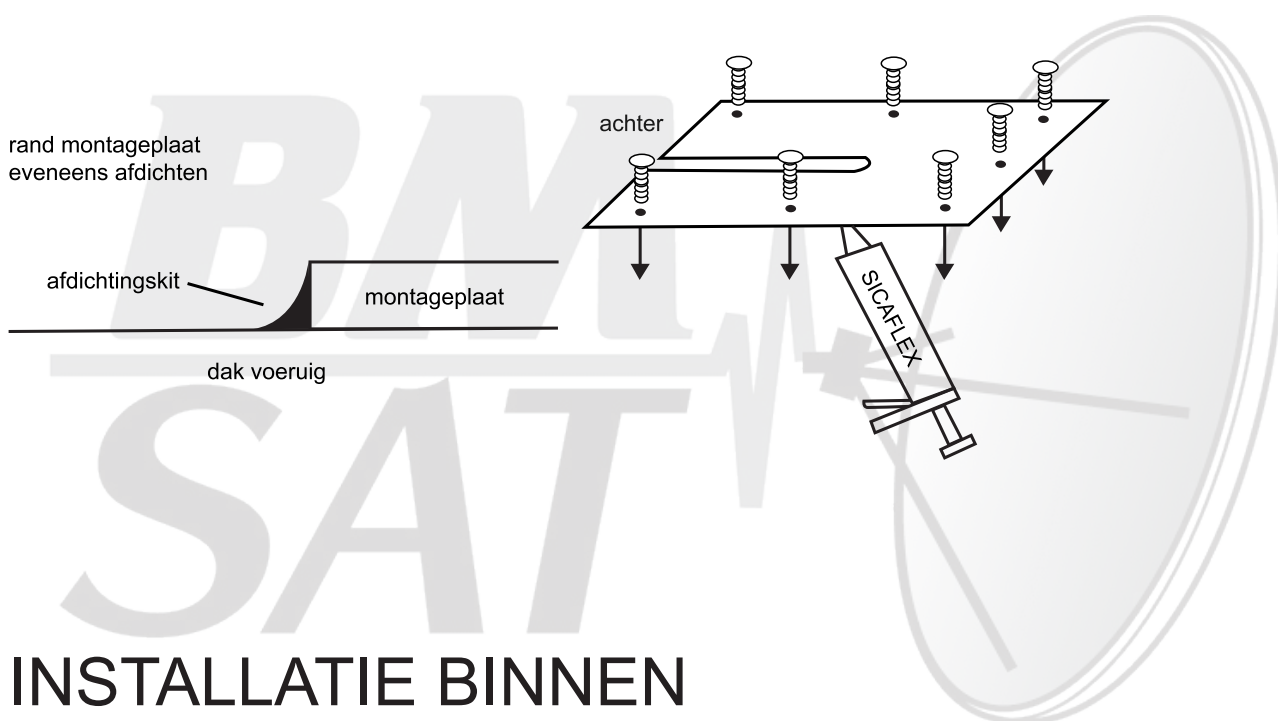
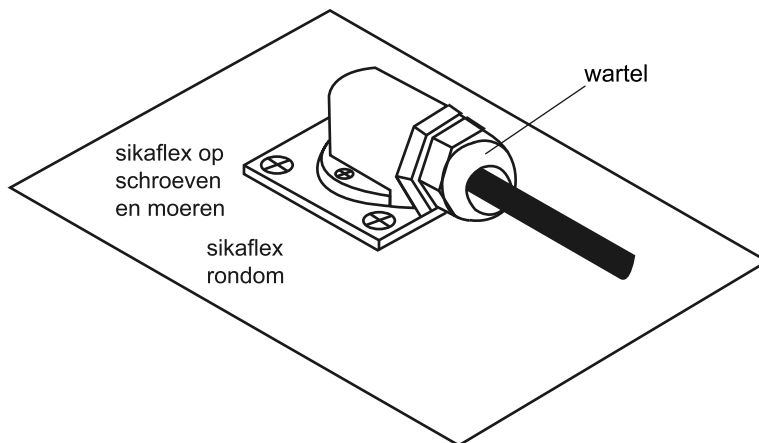
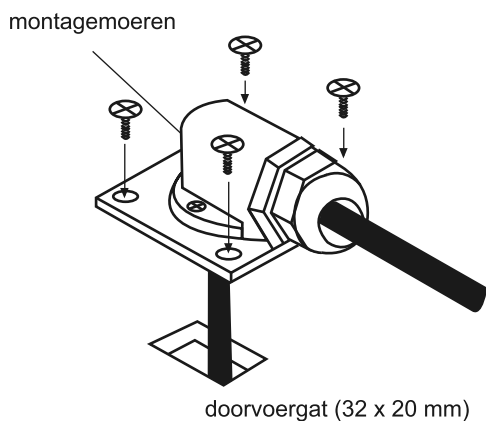
De kabel kan door een gat van ca. 32 x 20 mm worden gevoerd. Met Sikaflex of andere niet silicohoudende afdichtstof kan de kabeldoorvoer waterdicht worden afgesloten. Houdt er rekening mee dat de kunststof afsluitring pas mag worden aangedraaid als de kit is uitgehard.

Controleer daarna of de doorvoer waterdicht is. Wij adviseren u om de eventuele lengte kabel welke nu van de dakdoorvoer richting het schotelsysteem loopt met kit vast te maken op het dak.

Ervaring leert dat een (kunststof) kabelgoot binnen korte tijd door windlast en temperatuurverschillen krom gaat staan en los gaat laten. Na het plaatsen van het motorgedeelte, dient eerst de besturingseenheid en het bedieningspaneel te worden geplaatst. Later in deze handleiding wordt besproken hoe u de schotel op het motorgedeelte kunt plaatsen.



BEDIENINGSPANEEL



## INSTALLATIE BINNEN

Kies een juiste plek waar u de besturingseenheid kunt plaatsen. Houdt er rekening mee dat de afstand tot het televisietoestel en de te gebruiken satellietontvanger zo klein mogelijk wordt gehouden. Het is altijd verstandig om een plaats te kiezen die bij eventuele service makkelijk te bereiken is. Zorg ervoor dat de verschillende spanningen aanwezig zijn. De unit werkt op zowel 12 V als 24 V, wanneer deze niet aanwezig is zal er dus een omvormer moeten worden geplaatst.

- De installatie dient met 2 mm<sup>2</sup> bij korte verbindingen of 4 mm<sup>2</sup> kabel bij langere verbindingen, aan de stroomvoorziening te worden aangesloten en wel direct aan de accu!
- De 12 V/24 V aansluiting mag niet achter de hoofdschakelaar van de camper of caravan worden afgetakt!

Wanneer dit wordt gedaan kan de schotel niet inklappen wanneer de gebruiker dit vergeten is en gaat rijden met het voertuig. Houdt er ook rekening mee dat het satellietstelsel piekstroom kan trekken van zo'n 6 ampère en een standaard motorstroom benut van zo'n 2 tot 3 ampère.

- Aansluiting op een caravan: de 12 V voeding van de caravan is meestal niet stabiel genoeg om het systeem goed te laten werken. Wij adviseren dan een gestabiliseerde netvoeding 230/12 V van minimaal 6 ampère.

Zorg er ook voor dat de schakelspanning van het startcontact aanwezig is. Deze wordt ook vaak door autoradio's of koelkasten gebruikt. Test van tevoren of deze spanning ook nog schakelt indien de 230 V aansluiting van de camper/caravan wordt benut. Wanneer er gebruik wordt gemaakt van een losse netvoeding voor de besturingseenheid dient ook de massa aangesloten te worden op de besturingseenheid. De kabel van de motorunit wordt op onder in de besturingseenheid aangesloten. De te gebruiken satellietontvanger wordt met behulp van de bijgeleverde verloopkabel (F naar F) aangesloten op de besturingseenheid.

# AANSLUITING BESTURINGSEENHEID

## DE AANDUIDING OP DE BESTURINGSEENHEID

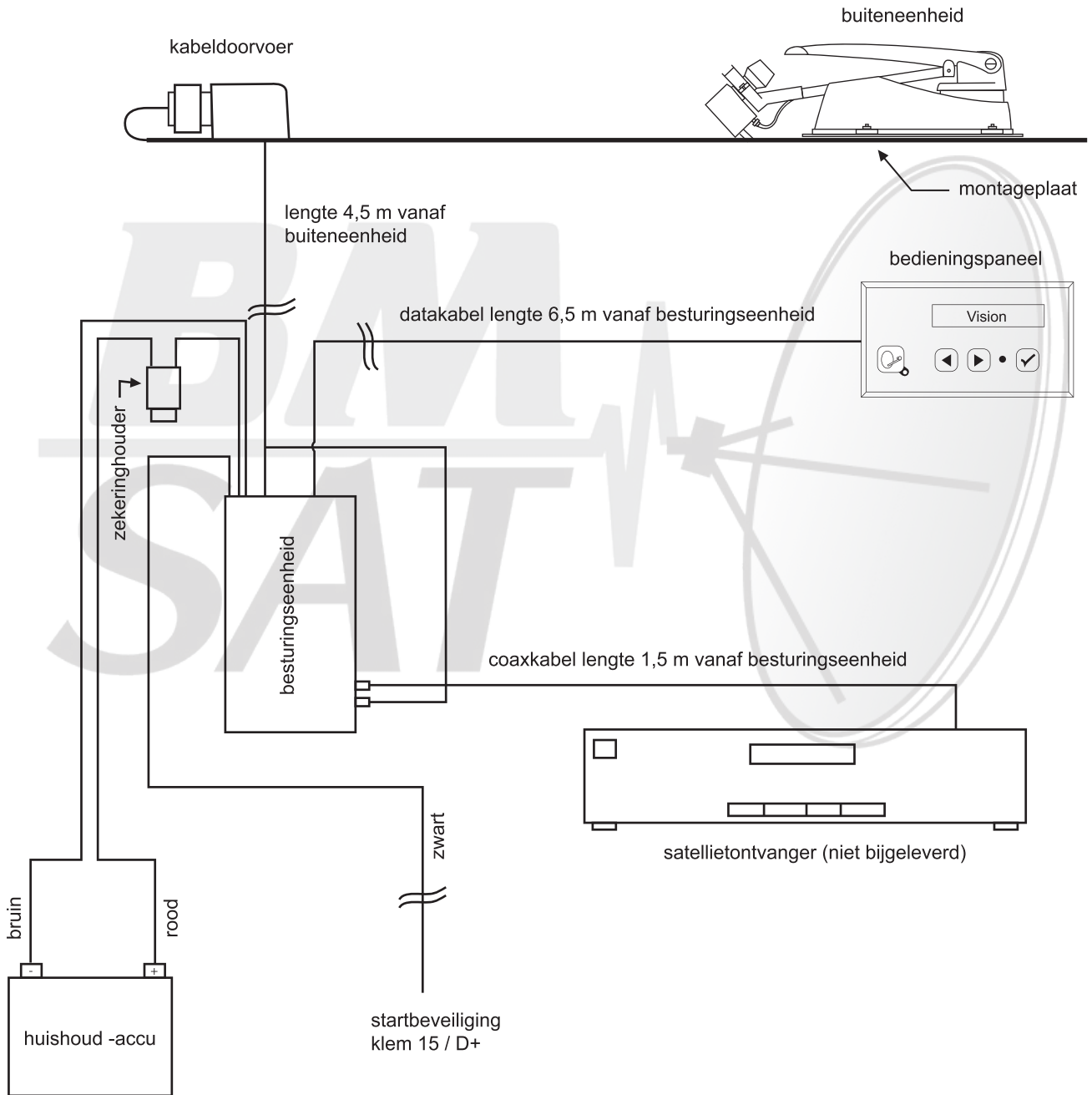
- **RECEIVER**  
Sluit hier de satellietontvanger op aan, door middel van de bijgeleverde korte coaxkabel te gebruiken of een langere coaxkabel naar wens (niet bijgeleverd).
- **F-PLUG**  
Sluit hier de antennestekker (F-connector) van de bijgeleverde stuurkabel van de buiten-eenheid op aan (stuurkabel en coaxkabel van de buiteneenheid bevinden zich gezamenlijk in een zwarte omhulsel).
- **30/3 1/15**  
Sluit hier de 15-polige witte stekker van de bijgeleverde stuurkabel van de buiten eenheid op aan (stuurkabel en coaxkabel van de buiteneenheid bevinden zich gezamenlijk in een zwart omhulsel).
- **VERSORGUNGSSPANNUNG KL15**  
Sluit hier de bijgeleverde stroomvoorzieningskabel op aan. LET OP! Zorg ervoor dat de stroomvoorzieningskabel aan het uiteinde correct is aangesloten aan het stroomnet van het voertuig, anders kan het de besturingseenheid verstoord worden.

## KLEURENCODE SPANNINGSVOORZIENING:

- **ROOD** Dit is de + aansluiting voor de 12 V/24 V spanning.

# INSTALLATIESCHEMA

rijrichting  
→



- **BRUIN** Dit is de – aansluiting voor de 12 V/24 V spanning.
- **ZWART** Dit is de aansluiting voor de schakelspanning, indien hier 12 V op wordt gezet gaat de schotel automatisch dicht.
- **BEDIENTEIL**  
Sluit hier de bijgeleverde datakabel (gelijk aan een netwerkkabel) op aan en sluit het uiteinde aan op het bedieningspaneel.
- **GPS ANTENNE**  
Niet van toepassing.
- **GPS EXTERN**  
Niet van toepassing.

## PLAATSEN VAN DE SCHOTEL

Nadat alle apparaten zijn aangesloten wordt nu de schotel geïnstalleerd. LET OP! Stel eerst zeker dat het draaibereik van de buiteneenheid niet verhinderd wordt door gereedschap of iets dergelijks.



Schakel de besturingseenheid met deze knop in. De buiteneenheid moet nu openklappen.



Als de buiteneenheid in ongeveer loodrechte stand staat, onderbreek dan de bewegingen met een druk op deze knop.

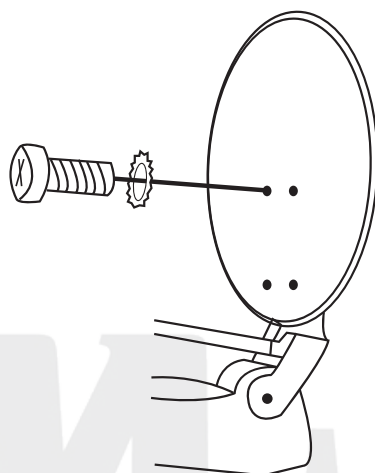
- Wacht tot de installatie niet meer beweegt voordat er met de montage van de schotel wordt begonnen.
- Nu wordt de schotelantenne met de vier kruisschroeven en kartelringen aan de schotelarm geschroefd, schroeven voor gebruik invetten.



Ga door met de installatie door deze knop weer in te drukken.

- Om schade te verhinderen door met opengeklapte buiteneenheid te gaan rijden, moet de zwarte spanningskabel van de satellietontvanger bevestigd worden aan klem 15 (klem 15 is de leiding die bij het starten van de motor spanning geeft en bij een uitgeschakelde motor geen spanning geeft).

- De installatie klapt dan automatisch in zodra de motor gestart wordt. Daarnaast kan de installatie niet worden opengeklapt bij een ingeschakelde motor.
- Gebruik voor de verbinding alleen een geschakelde plusdraad en niet de D+draad van de generator. De D+draad geeft bij veel voertuigen geen zuivere voltage door. Daarnaast geeft deze draad niet direct ca. 12 V aan, maar ontwikkelt vaak langzaam een spanning. Dit kan tot functieproblemen van de processor in de ontvanger leiden.



## AANSLUITEN VAN DE ONTVANGER

Nu kan de installatie aan de ontvanger (niet bijgeleverd) worden aangesloten, door middel van de F-stekker aan de witte coaxkabel op de F-contactdoos van de sat-ingang te schroeven. Nu moet u de wartel aan de kabelingang op het dak aandraaien. Schroef de buiteneenheid aan de montageplaat met behulp van de 4 bevestigings-moeren. De installatie is nu klaar voor gebruik. Zorg ervoor dat voor de installatie ingeschakeld wordt er vrij zicht is op het Zuiden, anders is er geen satellietontvangst mogelijk.

## DE INSTALLATIE BEDIENEN

- Zet het televisietoestel en de satellietontvanger aan.



De installatie wordt ingeschakeld door een druk op deze knop.

- Alles functioneert vanaf nu volledig automatisch.

De antenne draait in principe eerst naar de laatste ontvangstpositie. Als u de installatie voor de eerste keer gebruikt of als uw plaats is veranderd, dan kan het systeem in de laatste ontvangstpositie geen beeld uitzenden en begint deze met het "automatisch zoeken". Aansluitend ontvangt u direct beeld. Staat de installatie op dezelfde plaats en is dezelfde voertuigpositie reeds eerder gebruikt, dan ontvangt u onmiddellijk zonder zoeken beeld in de laatste ontvangstpositie.

Het televisieprogramma zal gewoonlijk via de satelliet Astra 1 worden uitgezonden, deze is ook in de meeste delen van Europa met een schotelgrootte van 65 cm te ontvangen. In sommige gebieden (bijvoorbeeld voor een deel van Griekenland en Turkije) zendt de satelliet niet voldoende signaal uit en kan er daarom geen signaal worden ontvangen. Selecteer dan een andere satelliet, bijvoorbeeld Hotbird/Eutelsat (zie gedetailleerde gebruiksaanwijzing). Na het vinden van de satelliet zoekt u de programma's met de afstandsbediening van de satellietontvanger.



Het systeem wordt uitgeschakeld door een druk op deze knop. De installatie klappt dan in en schakelt uit.

## INBOUWTIPS

- Verleng nooit de kabel van het schotelsysteem naar de besturingseenheid, de meegeleverde kabel is de maximale lengte.
- Gebruik nooit een spanning lager dan 11 V en hoger dan 25 V.
- Zorg ervoor dat zekeringhouders vrij toegankelijk zijn.
- Bouw het systeem in op een makkelijk toegankelijke plaats.
- Wanneer er een 12 V televisie wordt gebruikt is het altijd verstandig om voor de televisie aparte spanningskabels aan te leggen.
- Monteer de besturingsunit stevig vast en zorg ervoor dat kabels niet los kunnen trillen.
- Bij gebruik van verlengsetjes, zowel voor infrarood als voor video/audio overdracht, gebruik dan nooit draadloze systemen.
- Ga nooit aan het systeem sleutelen wanneer u geen technische kennis heeft van dit product. Neem bij problemen altijd contact op met de technische dienst van uw leverancier.

- In de besturingseenheid zitten geen zekeringen of schakelaars. Het heeft geen nut deze te openen.
- Licht de klant goed in over het systeem, waar u het heeft geplaatst en wat te doen bij problemen/nood.
- Controleer na het testen of de schotel geheel sluit bij het uitschakelen van het systeem. Controleer ook nogmaals of alles waterdicht is. Controleer ook of het systeem automatisch dicht gaat wanneer u de motor van het voertuig start.

Het is altijd verstandig om uw klant te informeren over de werking van het systeem, wat er bijvoorbeeld gebeurt wanneer de accuspanning te laag is, wanneer het stormt of regent, wanneer de smartcard is uitgevallen en wat te doen bij noodsituaties.

## FOUTMELDINGEN

- **BIJ HET ZOEKEN GEEN SIGNAAL GEVONDEN**  
Controleren of de antenne vrij zicht op het zuiden heeft, zeker stellen dat u in het ontvangstgebied van de zoeksatelliet bent of uw positie veranderen.
- **IN DISPLAY VERSCHIJNT FOUT “Y” OF “X” MOTOR**  
Obstakel blokkeert antennebeweging of de stroomvoorziening is te zwak.
- **ANTENNE REAGEERT NIET MET INSCHAKELEN**  
Kabels niet correct aangesloten of zekeringen zijn doorgebrand.
- **IN HET DISPLAY VERSCHIJNT DE MELDING GEEN LNB AANGESLOTEN**  
Controleert u of de witte coax-kabel van de satellietantenne correct is aangekoppeld en of er geen onderbrekingen zijn.